

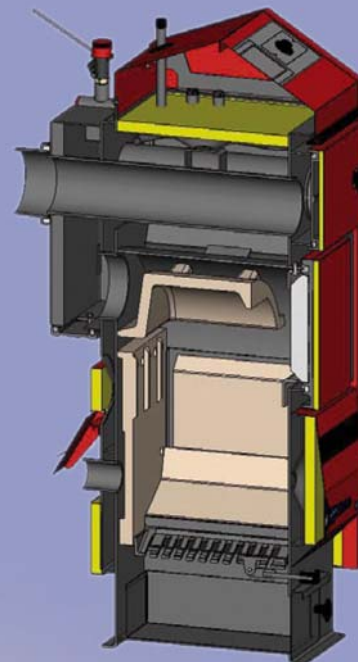
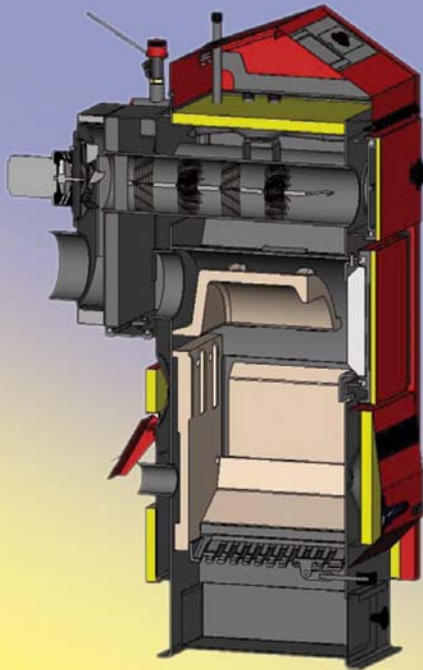


# ATMOS



**Energie aus der Natur PELLETS**

**Kessel für Pellets**  
**D 20 P, D 30 P, D 45 P**  
 Kessel mit Abzugsventilator  
 Leistung 6,5 - 45 kW



**Kessel für Pellets**  
**D 15 P**  
 Kessel ohne Abzugsventilator  
 Leistung 4,5 - 15 kW



**IWABO VILLA S**  
 Leistungsbereich 4,5 - 22 kW

Mit dem ATMOS A70 Petro Pelletbrenner im D45P besteht die Möglichkeit nicht nur Holzpellets, sondern auch alternative Pellets wie z.Bsp. Biopellets zu verbrennen. Die Verbrennung findet bei diesem Brenner in einer sich rotierenden Walzenbrennkammer statt. Durch die Rotation kann sich keine Pelletschlacke bilden, die sonst mühevoll entfernt werden muss. Der D45P erreicht bei der Nennleistung von 48 kW einen Wirkungsgrad von 92%. Die Leistung kann sogar bis auf 60 kW erhöht werden, wobei der Wirkungsgrad immer noch bei über 90% liegt.

Die optimalen Brennstoffe sind weiße DIN Pellets, wobei der A70 Petro auch Raps-, Mohn-, Zuckerscheiben- oder Torfpellets von Ø 6-10 mm und einer Länge von 5-20 mm verbrennen kann. Werden diese alternativen Pellets eingesetzt (können auch gemischt werden), entsteht bei der Verbrennung mehr Asche. Wir empfehlen daher die Verwendung der automatischen Ascheaustragung (optional erhältlich).



**ATMOS ERATO GP 20**  
 Leistungsbereich 4,5 - 25 kW



**ATMOS A 70 Petro**  
 Leistungsbereich 13 - 60 kW



**ATMOS A 50**  
 Leistungsbereich 9 - 45 kW

Die Brenner ATMOS A50, IWABO Villa S und ATMOS ERATO GP 20 sind ausschließlich für die Verbrennung weißer DIN Pellets mit einem Ø 6-8 mm, einer Länge von 10-25 mm und einem Heizwert von 16-19MJ/kg bestimmt. Die dabei erreichten Wirkungsgrade der Kessel liegen ebenfalls bei über 90%.

Die Verbrennung wird durch die Regelung am Kessel und die Steuerung am Pelletbrenner vollständig gesteuert....

Die Pelletkessel **ATMOS D15P, D20P, D30P und D45P** sind für eine komfortable Beheizung von Ein- und Mehrfamilienhäusern mit Pellets bestimmt. Gleichzeitig besteht aber auch die Möglichkeit, mit Holz als Ersatzbrennstoff im Notfall heizen zu können. Die Kessel sind so konstruiert, dass der Pelletbrenner sowohl an der linken, als auch an der rechten Seite des Kessels angebracht werden kann. Hergestellt wird der Kesselkörper aus bis zu 6 mm dicken Stahlblechen. Er besteht aus einem Beschickungsraum (Verbrennungskammer), der im unteren Teil mit einer Rostmechanik für leichte Ascheseitigung ausgestattet ist. Im oberen Teil der Kessel D20P, D30P und D45P befindet sich der Rauchrohrstutzen und Abzugsventilator, sowie eine Rohrwand mit Bürstenbremselementen. Diese dienen gleichzeitig zu einer leichten und einwandfreien Reinigung der Rohrwand. Der Kessel D15P ist mit der gleichen Rohrwand wie der Kessel D20P ausgestattet, jedoch ohne Bürstenbremselemente und Abzugsventilator. Bei allen Kesseln ist der gesamte Feuerraum mit Keramik für eine ideale Verbrennung mit hohem Wirkungsgrad belegt.

Im Kesselschaltfeld sind alle Regelelemente übersichtlich angeordnet. Außerdem besteht die Möglichkeit, die elektronische Regelung ACD01 mit im Schaltfeld zu integrieren. Im hinteren Teil des Kessels ist die Feuerungsluftzufuhr, die für den Fall der Beheizung mit Holz im Notbetrieb, mit einer vom Feuerzugsregler Honeywell gesteuerten Regelklappe, versehen ist. Die Kessel sind standardmäßig mit dem Register für die thermische Ablaufsicherung (Überhitzungsschutz) ausgestattet.

Die Möglichkeit, mit Holz als Notfallbrennstoff heizen zu können, schützt den Kunden vor der ausschließlichen Abhängigkeit von den Pellets.



Die Pelletskessel **ATMOS D30P, D45P**



### Automatische Austragung für Kessel D15P, D20P, D30P, D45P

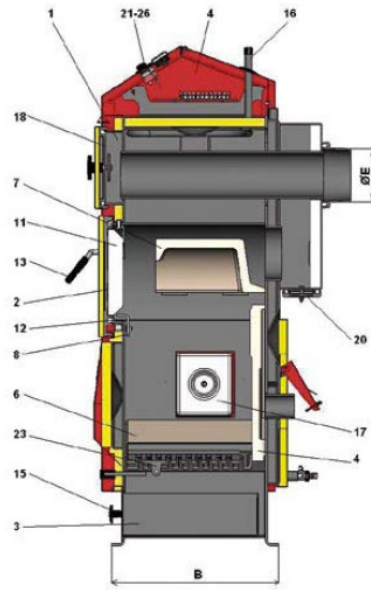
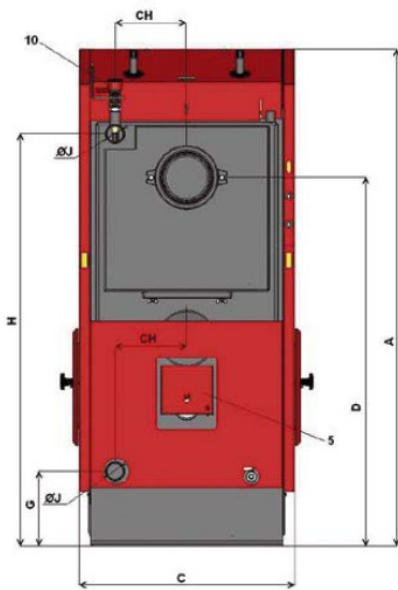
Für alle ab dem 1.3.2007 produzierten Pelletkessel der Serie DxxP besteht die Möglichkeit zur Nachrüstung einer automatischen Ascheaustragung. Dadurch kann der Komfort der Pelletheizung weiter erhöht werden. Die automatische Austragung transportiert mittels einer Förderschnecke die Asche im Intervall aus dem Kessel heraus in eine Aschenbox. Das Intervall kann entsprechend des Brennstoffes eingestellt werden (1,3 oder aller 12 Stunden). Zudem kann die Ascheaustragung auch per Schalter manuell gesteuert werden.

Die Aschenbox gibt es in 3 verschiedenen Größen, welche entsprechend des Kesseltyps zum Einsatz kommt.

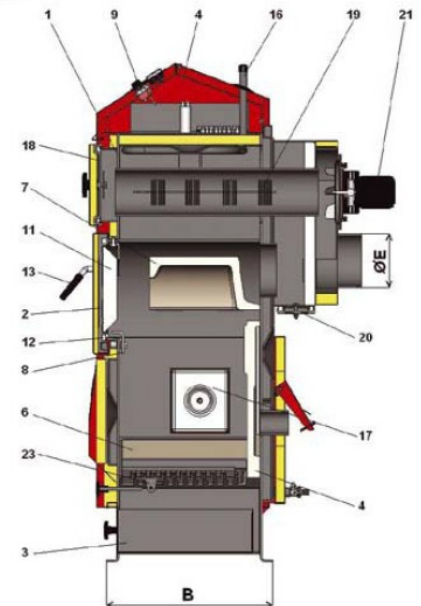


Kessel für Pellets mit eingebautem Brenner, Förderschnecke und Pelletsbehälter.

# ATMOS



D 15 P



D 20 P, D 30 P, D 45 P

- |                                              |                                            |                                             |
|----------------------------------------------|--------------------------------------------|---------------------------------------------|
| 1. Kesselkörper                              | 10. Zugregler<br>Honeywell FR 124          | 19. Bremsenlement                           |
| 2. Tür                                       | 11. Türfüllung - Sibral                    | 20. Reinigungsdeckel des<br>hinteren Kanals |
| 3. Aschenkasten                              | 12. Dichtungsschnur<br>- 18 x 18 mm        | 21. Abzugsventilator                        |
| 4. Obere Haube                               | 13. Verschluss                             | 23. Rost                                    |
| 5. Regelklappe                               | 15. Aschenkastenverschluss<br>- Ziermutter |                                             |
| 6. Feuerfestes Formstück<br>- Feuerungsboden | 16. Thermische Ablaufsicherung             |                                             |
| 7. Feuerfestes Formstück<br>- Kugelraum      | 17. Öffnung für den Brenner                |                                             |
| 8. Feuerungsblende                           | 18. Rohrwandreinigungsdeckel               |                                             |
| 9. Schaltfeld                                |                                            |                                             |



TYP	D 15 P	D 20 P	D 30 P	D 45 P
A	1405	1405	1405	1405
B	470	470	670	870
C	606	606	606	606
D	1040	848	848	848
E	152	152	152	152
G	211	211	211	211
H	1163	1163	1163	1163
CH	202	202	202	202
J	6/4"	6/4"	6/4"	6/4"

## Brennstoff: Pellets

Ersatzbrennstoff: Holz

TECHNISCHE DATEN: ATMOS		D 15 P	D 20 P	D 30 P	D 45 P
TYPEN					
Leistung des Kessels für Pellets	kW	4,5 - 15	6,5 - 22	8,9 - 29,8	13,5 - 45/48
Kesselgewicht	kg	259	305	370	430
Brennstoff		HOCHWERTIGE HOLZPELLETS Ø 6 - 8 mm (weiße Pellets) Länge 6 - 25 mm			
(Notbrennstoff)		STÜCKHOLZ MIT FEUCHTE 12-20 %, Heizwert 15 - 18 MJ/kg / Ø 50-150 mm			
Nachfüllvolumen	l	70	70	105	140
max. Holzlänge	mm	300	300	500	700
Wasservolumen im Kessel	l	65	82	91	117
Brennertyp		IWABO VILLA S / ATMOS ERATO GP 20		ATMOS A 50 / ATMOS A 70 Petro	
Pelletsbehälter		extern - 250, 500, 1000 Liter			
Anschlussspannung	V/Hz	230/50			
Stromaufnahme beim Start	W	1120	1170	535	535
Stromaufnahme im Betrieb	W	120	170	135	135
Wirkungsgrad	%	90,4	91,1	92,4	92,5
Emissionswerte		CO < 250 mg/m <sup>3</sup> / STAUB < 15 mg/m <sup>3</sup> bei 13 % O <sub>2</sub>			
Kesselklasse nach EN 303-5		3	3	3	3

DER EUROPÄISCHE FOND FÜR REGIONALE ENTWICKLUNG UND DAS MINISTERIUM FÜR INDUSTRIE UND HANDEL DER TSCHECHISCHEN REPUBLIK FÖRDERN INVESTITIONEN IN IHRE ZUKUNFT.

HERSTELLER:  
JAROSLAV CANKAŘ A SYN ATMOS  
Velenského 487, CZ 294 21 Bělá pod Bezdězem

Vertrieb in Deutschland  
ATMOS Zentrallager Rentsch  
Dahlener Str. 25, 04889 Sitzendorf  
Tel. 034221 / 50341 Fax 50302  
Web: www.atmos-zentrallager.de Mail: info@atmos-zentrallager.de



Ihr Vertriebspartner  
Killus Technik  
[www.killus-technik.de](http://www.killus-technik.de)  
[info@killus-technik.de](mailto:info@killus-technik.de)