

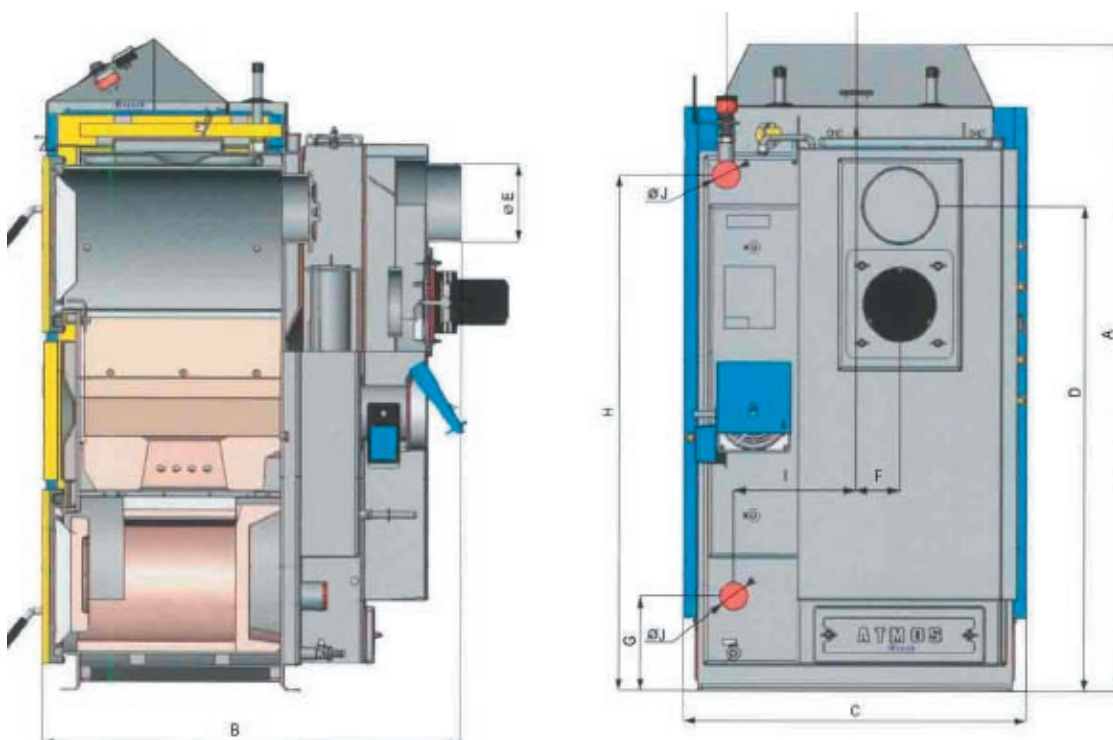


Planungsdaten

Info's für den Betreiber
Schornsteinberechnung
Planung
Ausführung

Kesseltyp:		DC22GSE					
Leistung	kw	24		•	•	•	
Heizfläche	m ²	2,5					•
Nachfüllvolumen	Liter	86		•			
max. Brennholzlänge	mm	330		•			
Heizmaterial Durchmesser	mm	ø 80 - 150		•			
max. Wasserüberdruck	bar	2,5					•
Wasserinhalt	Liter	73					•
Kesselgewicht	kg	391					•
Wirkungsgrad	%	90,7		•			
CO ² Gehalt	%	14					•
Abgasmassestrom	Kg/s	0,012					•
Abgastemperatur	°C	180					•
Emissionswerte CO	mg/m ³	140		•			
Emissionswerte Staub	mg/m ³	14		•			
Zugbedarf	mbar	0,18					•
Rauchrohranschluss	mm	152					•
Höhe Rauchrohranschluss	mm	945					•
Fundament B / T / H	cm	70 / 60 / 5					•
Mindesabstände li / vorn / re / hi	cm	20 / 100 / 50 / 50					•
max. Schallpegel	dB	65		•			
Anschlussspannung	V/Hz	230/50					•
durchschnittl. Brennstoffverbrauch	kg/h	5,2		•			
wasserseitiger Widerstand	mbar	0,22					•
Kesselklasse		3					•
Brenndauer Holz bei Volllast	h	2		•			
Füllöffnungsabmessung	mm	450 x 260		•			
Verrohrung Kessel - Puffer	CU mm	28					•
mind. Puffergröße	Liter	1320					•
empfohlene Puffergröße	Liter	1650					•
nötige Öffnung Frischluftzufuhr	cm ²	250					•
mind. Rücklauftemperaturanhebung	°C	65°C besser jedoch 78°C					•
Normen für die Projektierung und Montage:							
DIN EN 303-5 DIN 4705 DIN 181 60 DIN 4751-1 DIN 4751-2 DIN 4701 ONORM M 7550							
Brennstoffe trockenes Holz mit einer Heizleistung von 15 - 17MJ/Kg / Wassergehalt 12 - 20%							

Planungsdaten DC 22 GSE



Höhe	A	1260
Länge	B	830
Breite	C	680
Höhe Mitte Rauchro. An.	D	946
Rauchrohranschluss	E	152
Rauchrohrversatz z. Mitte	F	75
Höhe Laderücklauf	G	185
Höhe Ladevorlauf	H	1008
VL/RL Versatz z. Mitte	I/CH	256
VL/RL Anschlussmuffe	J	1 1/2"



Bundesamt
für Wirtschaft und
Ausfuhrkontrolle

Förderung von Maßnahmen zur Nutzung erneuerbarer Energien des Bundesministeriums für Umwelt, Naturschutz und Reaktorsicherheit

Herstellereklärung für Anlagen zur Verfeuerung fester Biomasse

zur Vorlage beim Bundesamt für Wirtschaft und Ausfuhrkontrolle (BAFA)

Firma Jaroslav Cankař a syn ATMOS		
Mit Sitz in:		
Straße Velenského 487	Postleitzahl 294 21	Ort Bělá pod Bezdězem

Heizkesseltyp	Typ
<input type="checkbox"/> automatisch beschickt	
<input checked="" type="checkbox"/> handbeschickt	DC 22 GSE

Der o. g. Kessel hat bei der Verfeuerung von naturbelassener Biomasse im Sinne § 3 Abs. 1 Nr. 4, 5 und 5a ** oder 8 * der 1. BImSchV folgende Leistungen und Wirkungsgrade:

Nennwärmeleistung (In kW)	Kesselwirkungsgrad (In Prozent)
24	90,7
Feuerungswärmeleistung *	feuerungstechnischen Wirkungsgrad (In Prozent) **

Emissionswerte

Folgende Emissionen (bezogen auf 13 Volumen Prozent Sauerstoff im Abgas bei Normzustand) werden von der Heizanlage abgegeben:

Kohlenmonoxid * (CO) bei Nennwärmeleistung in mg/m ³ (max. 250 mg/m ³)
140
Kohlenmonoxid * (CO) bei Teillast in mg/m ³ (max. 250 mg/m ³)
staubförmige * bei Nennwärmeleistung in mg/m ³ (max. 50 mg/m ³)
14

* Bei Einsatz von Brennstoffen nach § 3 Abs. 1 Nr. 8 der 1. BImSchV (Stroh oder ähnliche pflanzlichen Stoffe) in Anlagen mit einer Feuerungswärmeleistung von 100 kW oder mehr beziehen sich die Emissionsgrenzwerte auf einen Volumengehalt an Sauerstoff im Abgas von 11 Prozent.

** feuerungstechnischer Wirkungsgrad bei Holzpelletöfen

Diese Angaben können durch vorliegende Gutachten belegt werden.

Datum 18.4.2007	Unterschrift (kann nur vom Kesselhersteller geleistet werden) 	Firmenstempel
--------------------	---	---------------

Jaroslav Cankař a syn
ATMOS
Velenského 487
294 21 Bělá pod Bezdězem
Czech Republic ①